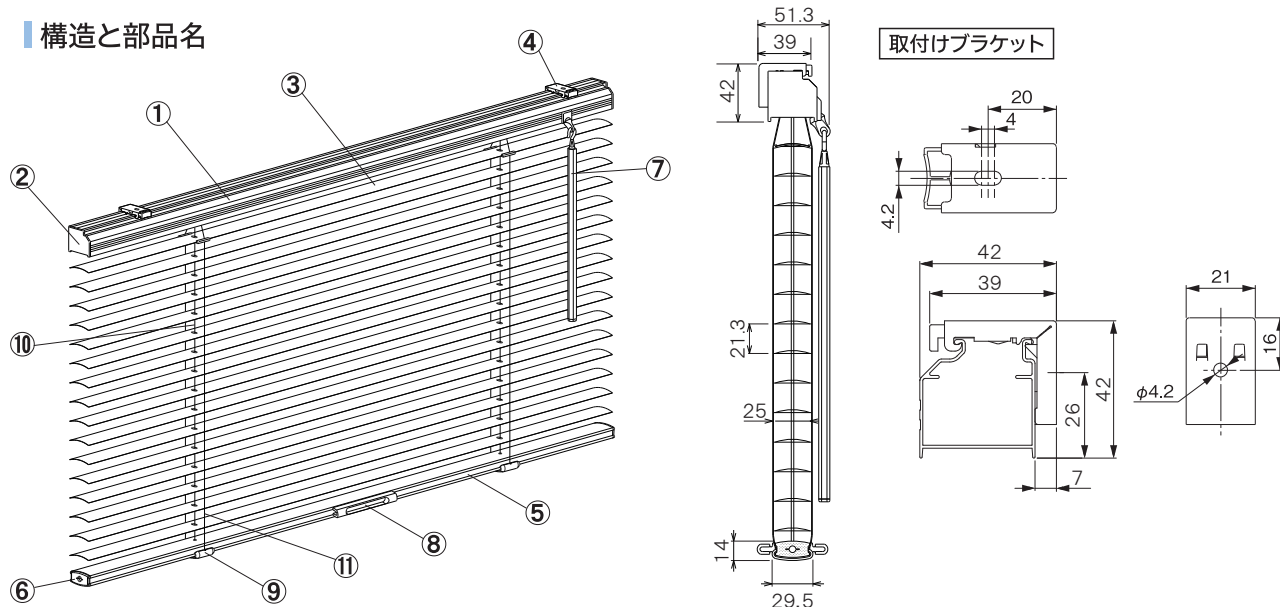


構造と部品名



部品仕様

部品名	材質	サイズ	カラー
①ヘッドボックス	アルミ押し出し形材	幅35.0×高さ36.0mm	スラットカラーと同系色
②ボックスキャップ	樹脂成型品	—	乳白色
③スラット	耐食アルミ合金	幅25mm	48色
④取付けブラケット	ステンレス合金・樹脂成型品	—	樹脂部:クリア
⑤ボトムレール	アルミ押し出し形材	幅24.6×高さ10.5mm	スラットカラーと同系色
⑥ボトムキャップ	樹脂成型品	—	乳白色
⑦チルトボール	樹脂成型品	50cm/100cm/150cm	クリア
⑧ボトムハンドル	樹脂成型品	—	クリア
⑨テープホルダー	樹脂成型品	—	クリア
⑩昇降コード	化学繊維	—	ホワイト色
⑪ラダーコード	化学繊維	—	スラットカラーと同系色

製作可能寸法

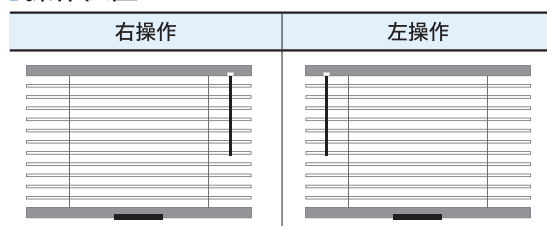
製品幅	45～180 cm
製品高さ	45～180 cm
製作可能面積	2.16㎡

製品幅・高さとも1cm単位で製作いたします。

取付ブラケット個数

製品幅	ブラケット個数
45 cm～150 cm	2 個
151 cm～180 cm	3 個

操作位置



コード本数

(単位: cm)

製品高さ 製品幅	ラダーコード 本数	昇降コード 本数
45～88	2 本	2 本
89～130	3 本	
131～180	4 本	

製品重量

(単位: kg)

$$\text{製品幅 (m)} \times 0.85 + \text{製品幅 (m)} \times \text{製品高さ (m)} \times 0.5 + 0.14 \text{ kg/m}^2$$

たたみ込み寸法計算式

(単位: cm)

$$\text{製品高さ (cm)} \times 22/1000 + 8 \text{ (cm)}$$